

Дисковая пила Stalex QCS-400



ИНСТРУКЦИЯ ПО ЭКСПЛУАТАЦИИ

1.0 Примечания

- Станок подлежит эксплуатации в соответствии с данной инструкцией.
- Данный станок относится к профессиональному оборудованию для резки алюминиевых сплавов.
- Соблюдать правила эксплуатации и технического обслуживания для данного станка.
- Станок подлежит эксплуатации в надлежащих условиях.

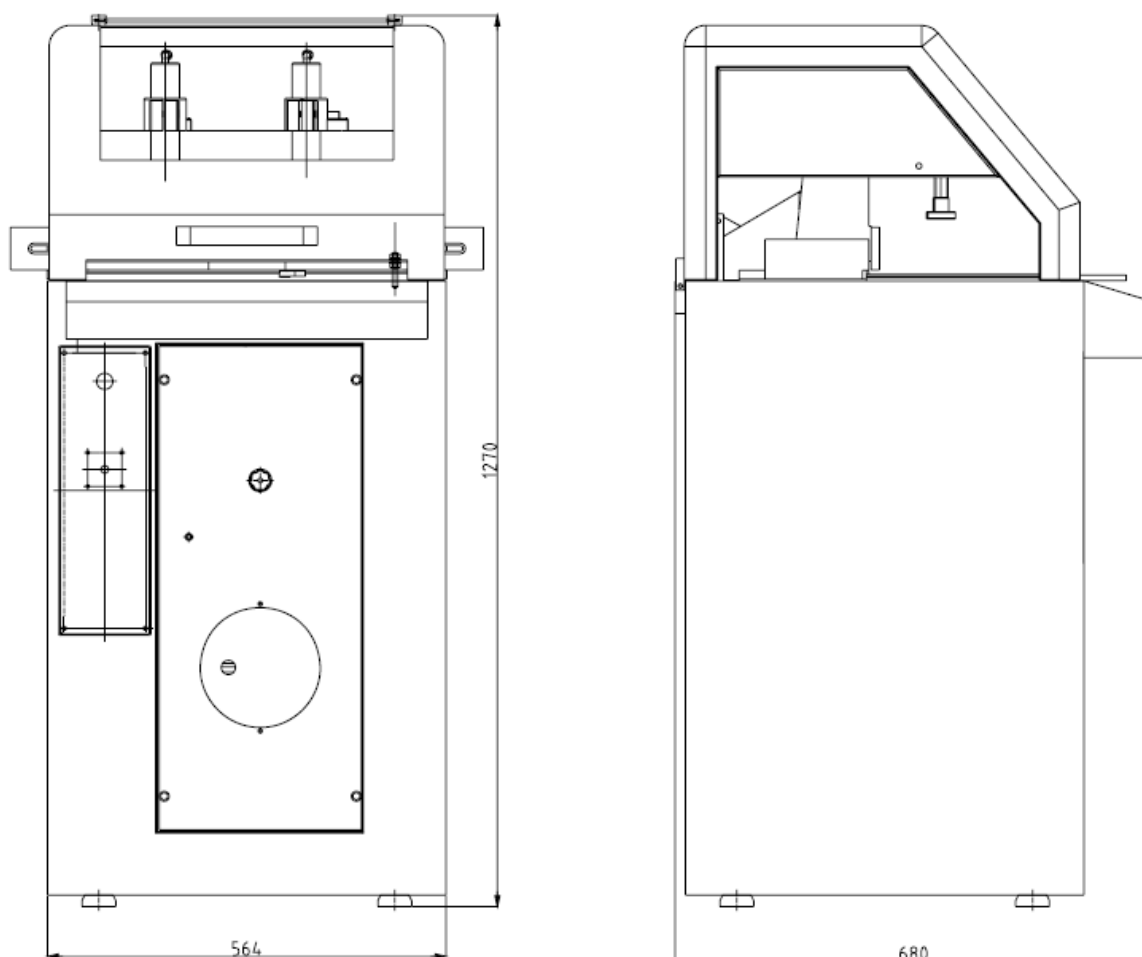
1.1 Общее

- Данная инструкция предназначена для оператора станка.
- Перед началом эксплуатации станка необходимо внимательно прочитать данную инструкцию.
- Также необходимо тщательно изучить и усвоить правила техники безопасности, перечисленные в п. 1.2. При возникновении проблем и ситуаций, не описанных в данной инструкции необходимо связаться с ближайшим офисом продаж.

1.2 Правила техники безопасности

- Перед началом эксплуатации станка необходимо внимательно прочитать данную инструкцию.
- Закрепить станок на полу.
- Станок должен быть закреплен на плоском основании.
- Не допускать случайных пусков станка. Переключатель скорости вращения должен находиться в выключенном положении при подаче питания на станок.
- Организовать надлежащее заземление станка.
- Избегайте опасных условий. Не эксплуатировать станок во влажной среде.
- Не работать без защитного ограждения.
- Надевать защитные очки. Не работать в свободной одежде, которая может быть захвачена движущимися частями. Рекомендуется применять беруши.
- При наличии дефектов, создающих опасность, следует немедленно связаться с ответственным лицом.
- Поддерживать длинные заготовки. Станок можно дополнительно укомплектовать роликовыми конвейерами.
- Не работать с заготовками, превышающими расчетный размер.
- Перед работой необходимо прочно зафиксировать заготовку.
- Не подвергать лезвие воздействию чрезмерных усилий. Это может привести к его поломке.
- Своевременно менять изношенные или поврежденные детали. Не работать с затупленными лезвиями. Соблюдать указания по смазке и содержать станок в чистоте.
- Использовать только оригинальные запасные части и комплектующие.
- Перед проведением ремонта или замены частей отключить станок от сети.
- Не включать станок с лезвием, находящимся в материале.
- Станок подлежит установке только специалистами.

2.1 Габаритные размеры



2.2 Технические данные

Макс. размер лезвия: Ø400 мм

Мощность двигателя: 1,1 кВт

Скорость вращения лезвия при 50 Гц: 2800 об/мин

Размер упаковки: 86X78X141 мм

Масса нетто/брутто: 100/130 кг

2.3 Параметры резки

	○	□	┌	└	▭
90°	105	100x100	100x100	100x100	200x80
45°	105	80x80	80x80	80x80	200x80
					0

3. Описание станка

- Данный станок оснащен пневматической системой для фиксации заготовки и

подъема лезвия для резки материала.

- Охлаждающая жидкость распыляется на лезвие сжатым воздухом.
- Угол резки регулируется рукояткой на поворотном столе.
- Защитное реле не позволяет запускать станок с открытой крышкой.
- Станок оснащен устройством для продувки сжатым воздухом, которое можно использовать для очистки станка.

4.1 Установка и монтаж

Распаковка станка.

• Определить место для установки станка. При этом следует учесть подачу и выгрузку материалов, дополнительные встроенные комплектующие, обслуживание и ремонт.

• Установить четыре резиновых опоры, как показано на Рис. 1. Винтом А отрегулировать уровень станка.

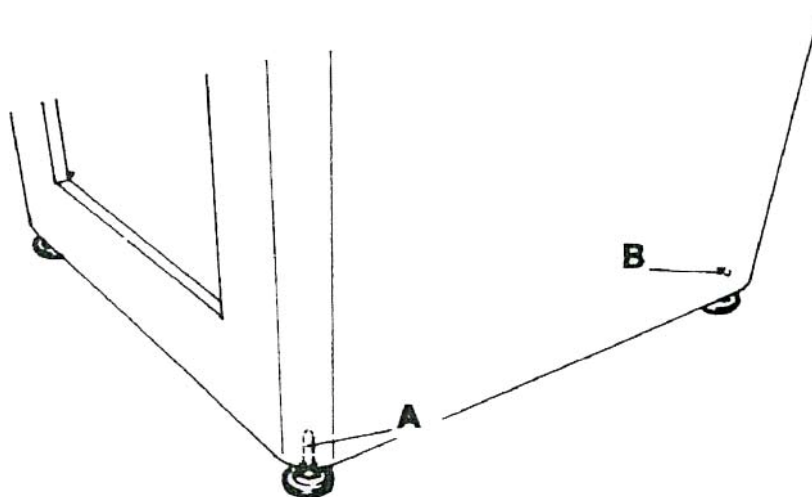


Рис. 1

• Залить охлаждающую жидкость в емкость, затем вставить трубку в емкость, ниже уровня жидкости (Рис. 2).



Рис. 2

4.2 Электрическая часть

- Все электрические подключения должны выполняться только квалифицированным электротехническим персоналом.

Станок подключается в соответствии с электрической схемой.

- Двигатель рассчитан только на определенное напряжение. Необходимо проверить параметры двигателя и сети.

- После подключения необходимо проверить направление вращения. Если направление вращения не совпадает с указанным стрелкой на защитном ограждении, то необходимо поменять местами два из трех проводов.

- Станок оснащен пневматической системой, поэтому его следует подключить через клапан к общему контуру сжатого воздуха, исключив утечку. После подключения необходимо проверить пневматическую систему станка на наличие утечек воздуха. Давление контролируется по манометру С. Установить давление не менее 0,4 Мпа с помощью регулятора В (Рис. 3).

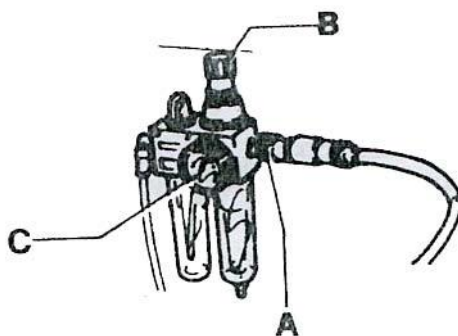


Рис. 3

5.0 Эксплуатация и настройка

5.1 Основные операции

- Включить выключатель питания D, нажать кнопку H для запуска двигателя и вращения лезвия. Нажать кнопку C (зажим заготовки). Регулировка скорости поршня цилиндра тисков выполняется с помощью дроссельной заслонки В. Подъем пильного диска выполняется одновременным нажатием кнопок E и F. После отпущения кнопок пильный диск опускается. Для отключения двигателя нажать кнопку G.

Примечание: Данные кнопки не действуют при открытой крышке (Рис. 4)

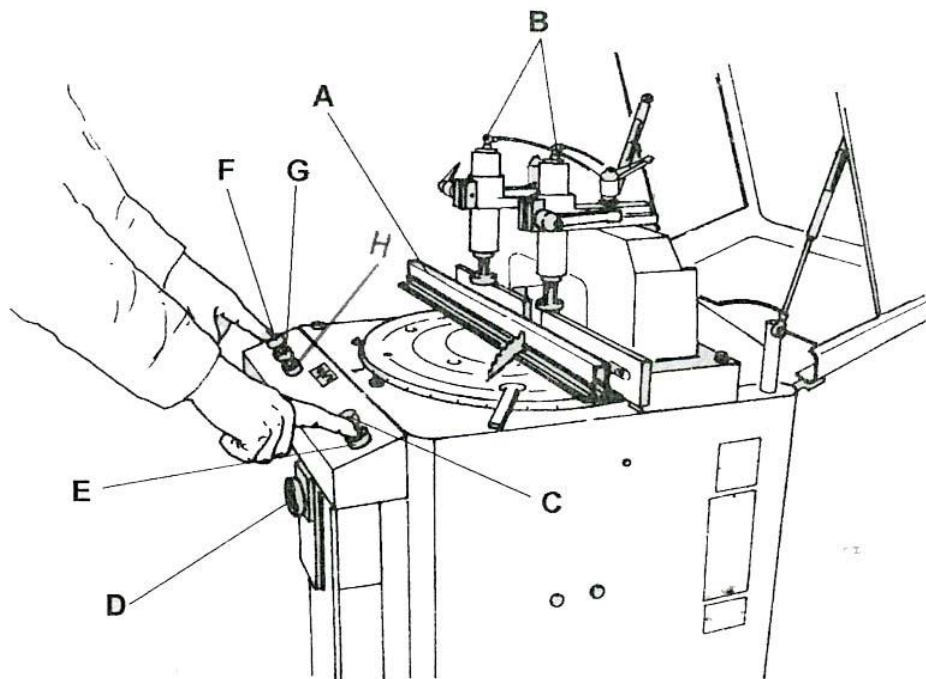


Рис. 4

5.2 Настройка запорного цилиндра (Рис. 5)

- Запорный цилиндр тисков настраивается в соответствии с размером материала.
- Для резки заготовок небольшого размера: ослабить фиксирующую рукоятку, установить часть A в нужное положение необходимости, убедиться, что заготовка плотно зажата, затем зафиксировать рукоятку.
- Горизонтальная регулировка: Ослабить рукоятку C, установить опору D в нужное положение и зафиксировать рукоятку B.

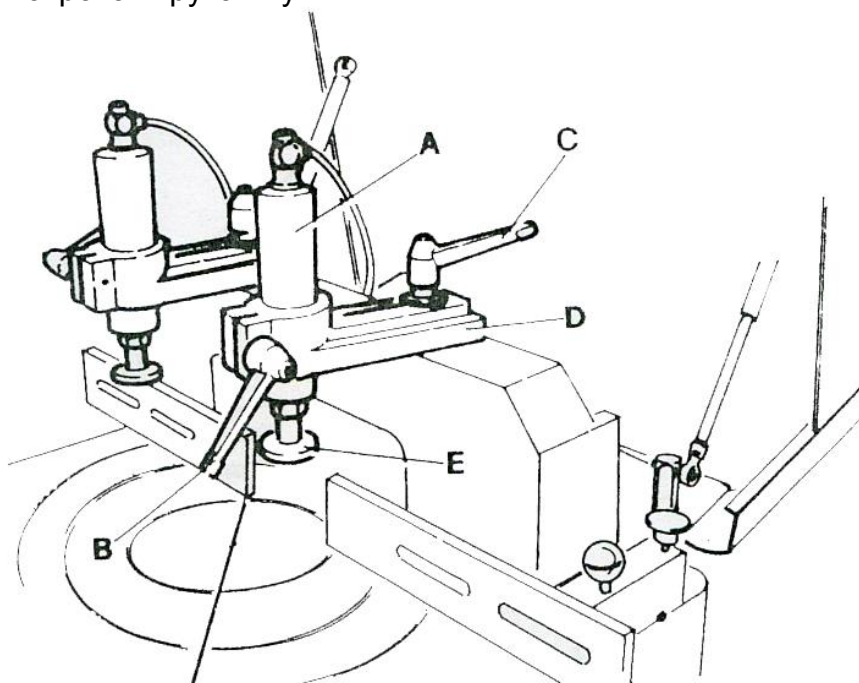


Рис. 5

5.3 Функция и использование ограждения лезвия (Рис. 6)

• На рис. 5: А – ограждение, В – магнитный выключатель, С – магнит. Во время работы станка ограждение должно быть закрыто. При открытии ограждения срабатывает магнитный выключатель и станок останавливается.

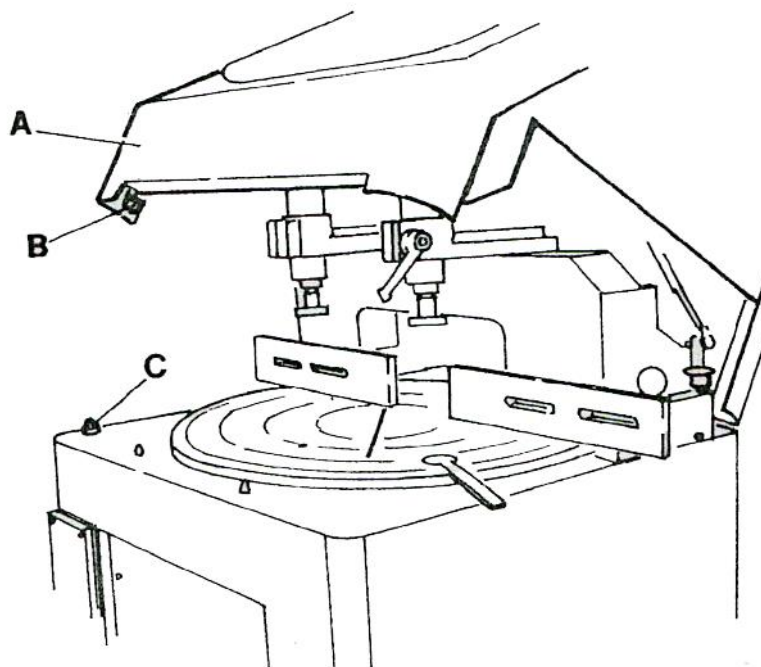


Рис. 6

5.4 Резка под углом 45° (левым и правым) (Рис. 7)

• На станке предусмотрены три предельные точки: А, В, С. Точка А: левый угол 45°, точка В: 0°, точка С: правый угол 45°. Поднять рукоятку D и переместить ее с точки В в точку А или точку С, затем зафиксировать на эксцентриковом конусе.

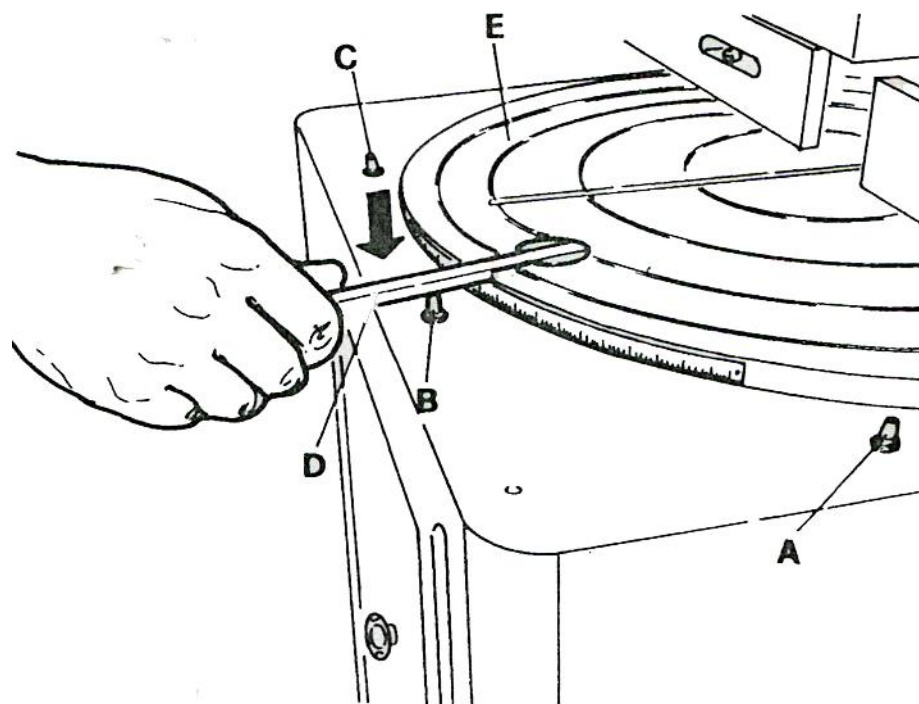


Рис. 7

Если угол после резки заготовки не является точным, то можно немного отрегулировать предельные точки (Рис. 8).

Ослабить гайку F. Используя шестигранный ключ I, отрегулировать винт G, поворачивая эксцентриковый конус. После завершения настройки затянуть гайку F.

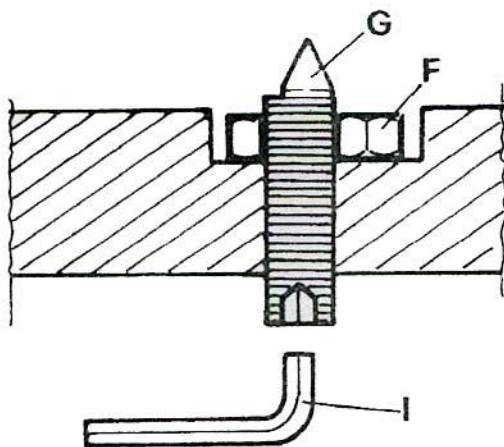


Рис. 8

5.5 Настройка произвольного угла (Рис. 9)

• На поворотном столе В имеется угловая шкала А с диапазоном от 90° до 90°. Угол считывается с помощью указателя С. Установить необходимый угол, используя шестигранный ключ, затянуть винт D, фиксирующий рабочий стол.

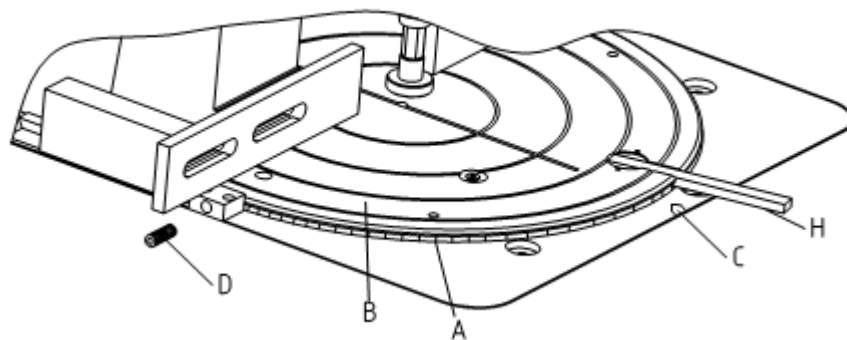


Рис.9

5.6 Указания по охлаждению (Рис. 10)

Охлаждение осуществляется путем распыления охлаждающей жидкости. Подача воды регулируется клапаном А. Охлаждающая жидкость заливается в емкость D. Необходимо регулярно проверять уровень охлаждающей жидкости (каждые 24 ч). Для подачи охлаждающей жидкости одновременно нажать кнопки В и С во время работы станка, охлаждающая жидкость будет подаваться на лезвие для охлаждения и смазки.

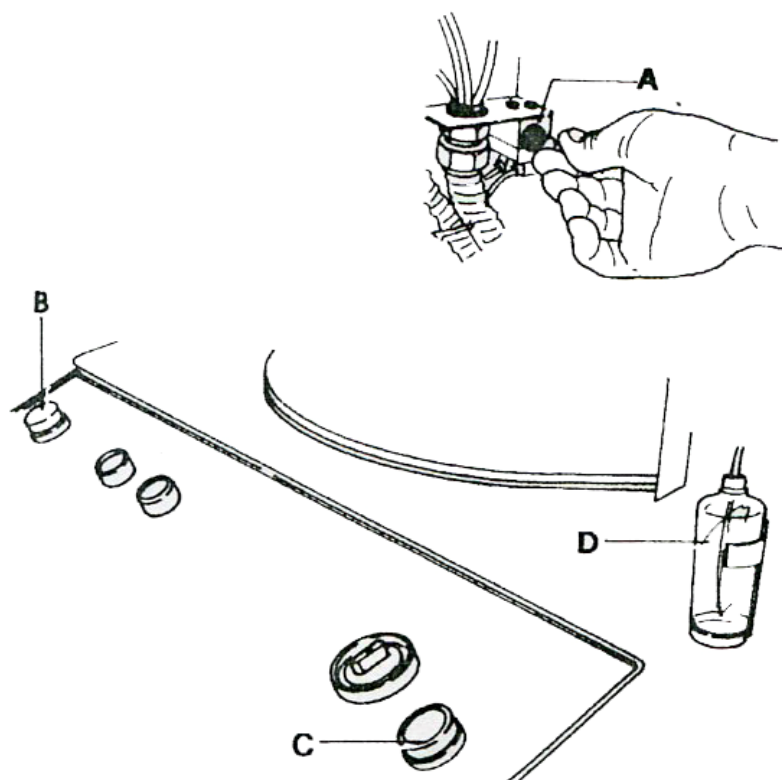


Рис. 10

5.7 Замена пыльного диска (Рис. 11)

- Согласно Рис. 11, отвернуть четыре винта В, с помощью рукоятки Е снять крышку А для доступа к пыльному диску.

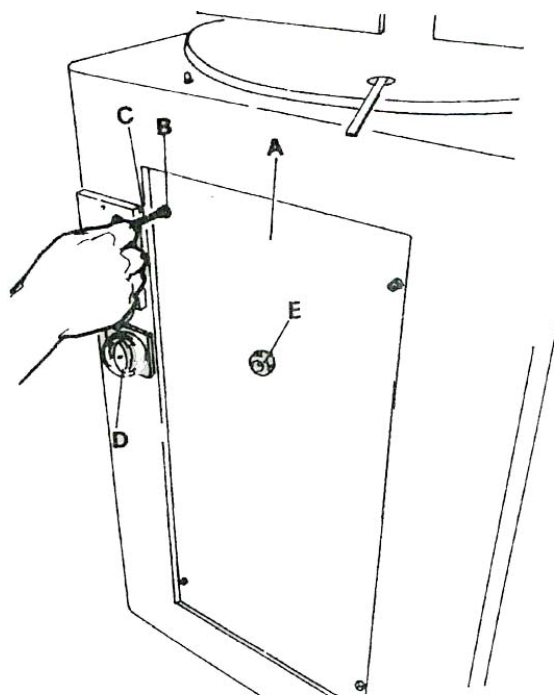


Рис. 11

- Согласно Рис. 12, используя ключ В, зафиксировать гайку D, затем вставить шестигранный ключ С в канавку вала, повернуть В и С в противоположном направлении, чтобы ослабить гайку D. Снять крышку E и пильный диск, затем установить новый пильный диск и собрать в обратном порядке. Обратите внимание на направление зубьев.

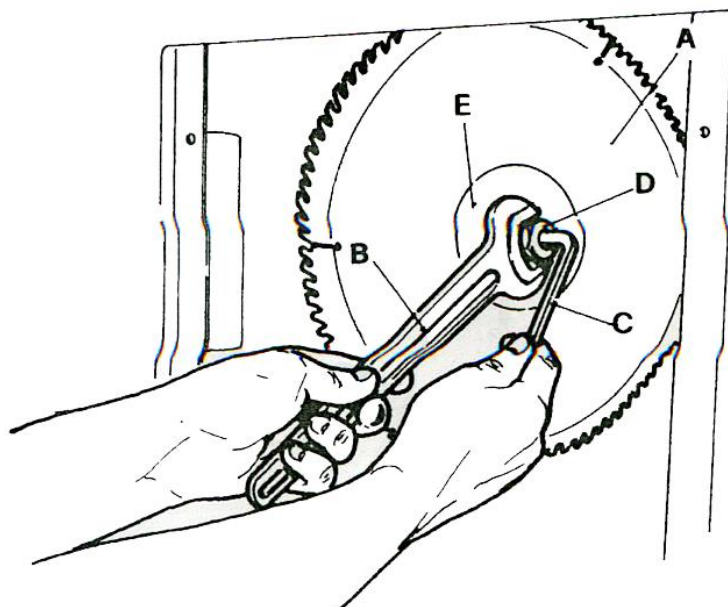


Рис. 12

5.8 Регулировка скорости пильного диска (Рис. 13)

- Скорость пильного диска регулируется дросселем D цилиндра C. Для регулировки скорости используется отвертка А. Уменьшение скорости: вращение по часовой стрелке. Увеличение скорости: вращение против часовой стрелки.

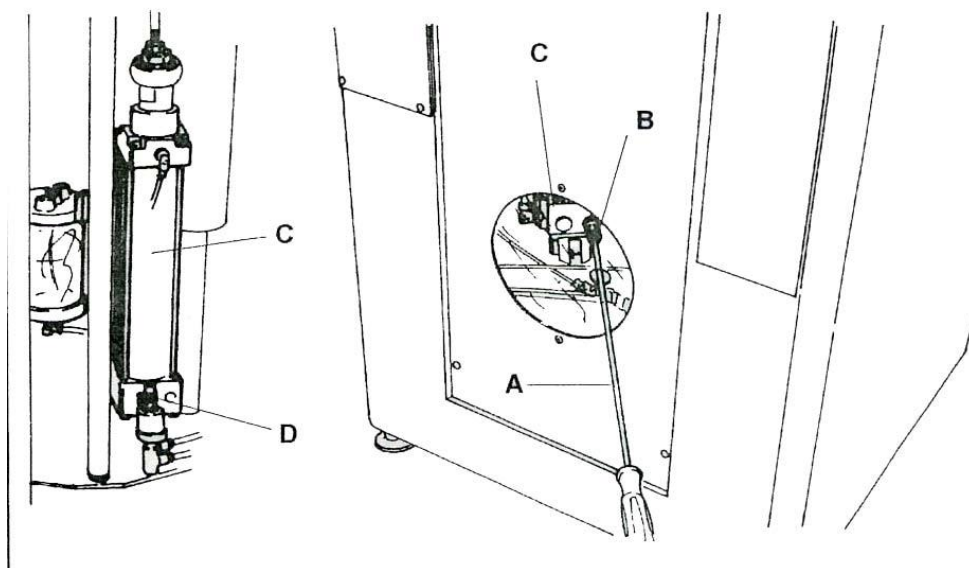


Рис. 13

5.9 Регулировка и замена ремня (Рис. 14)

- С течением времени ремень на станке ослабляется, поэтому его необходимо натянуть. Для этого: ослабить четыре винта В, вставить отвертку D в отверстие и используя ее в качестве рычага, нажать на отвертку, чтобы опустить двигатель и

натянуть ремень. После завершения регулировки затянуть четыре винта В.

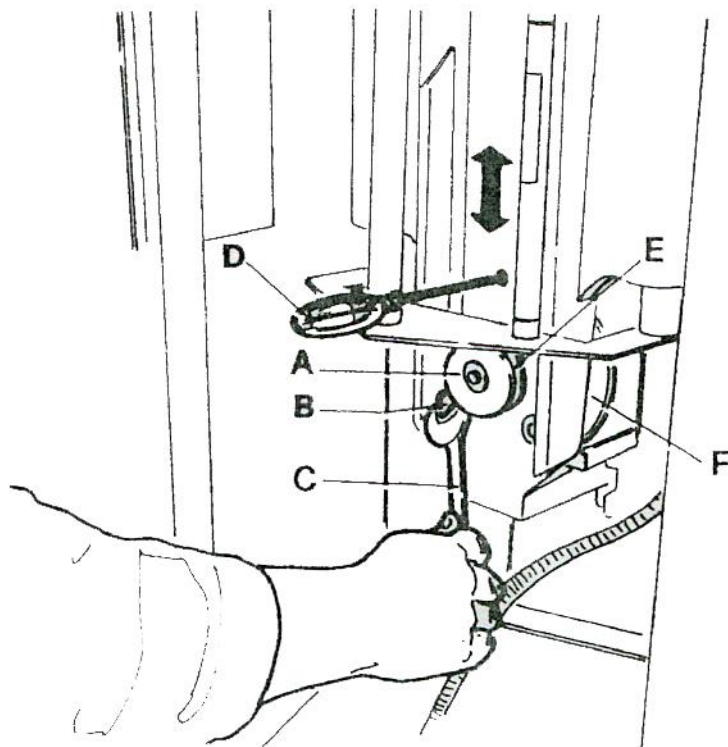


Рис. 14

- Подняв двигатель аналогичным способом, можно заменить ремень.

5.10 Центровка пильной рамы (Рис. 15)

• Ослабить винт В, вытянуть стопорный штифт А с обеих сторон рамы, теперь рама может перемещаться вверх и назад. После установки нужного положения затянуть винт В. Если требуется резать заготовку в центральном положении, то переместить раму обратно в исходное положение, а затем вставить стопорный штифт А в отверстие.

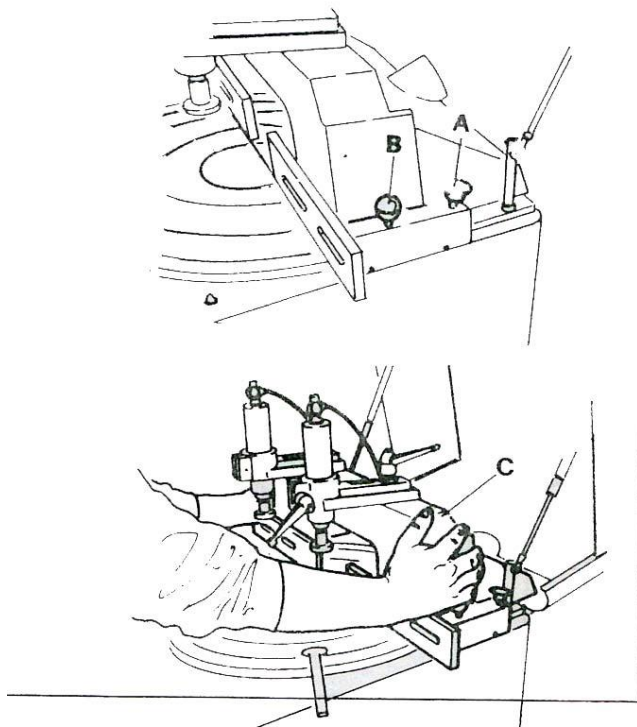
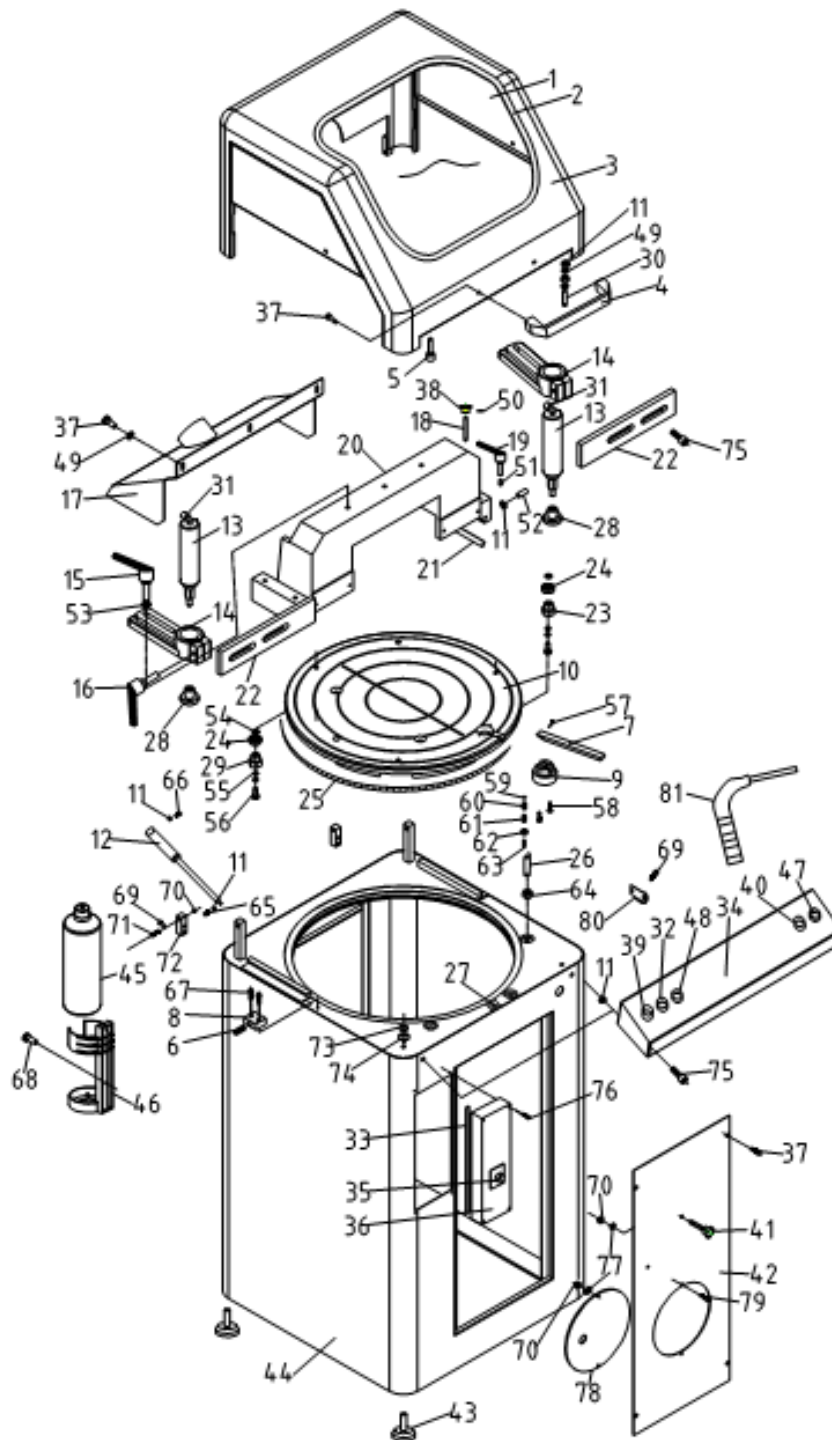


Рис. 15

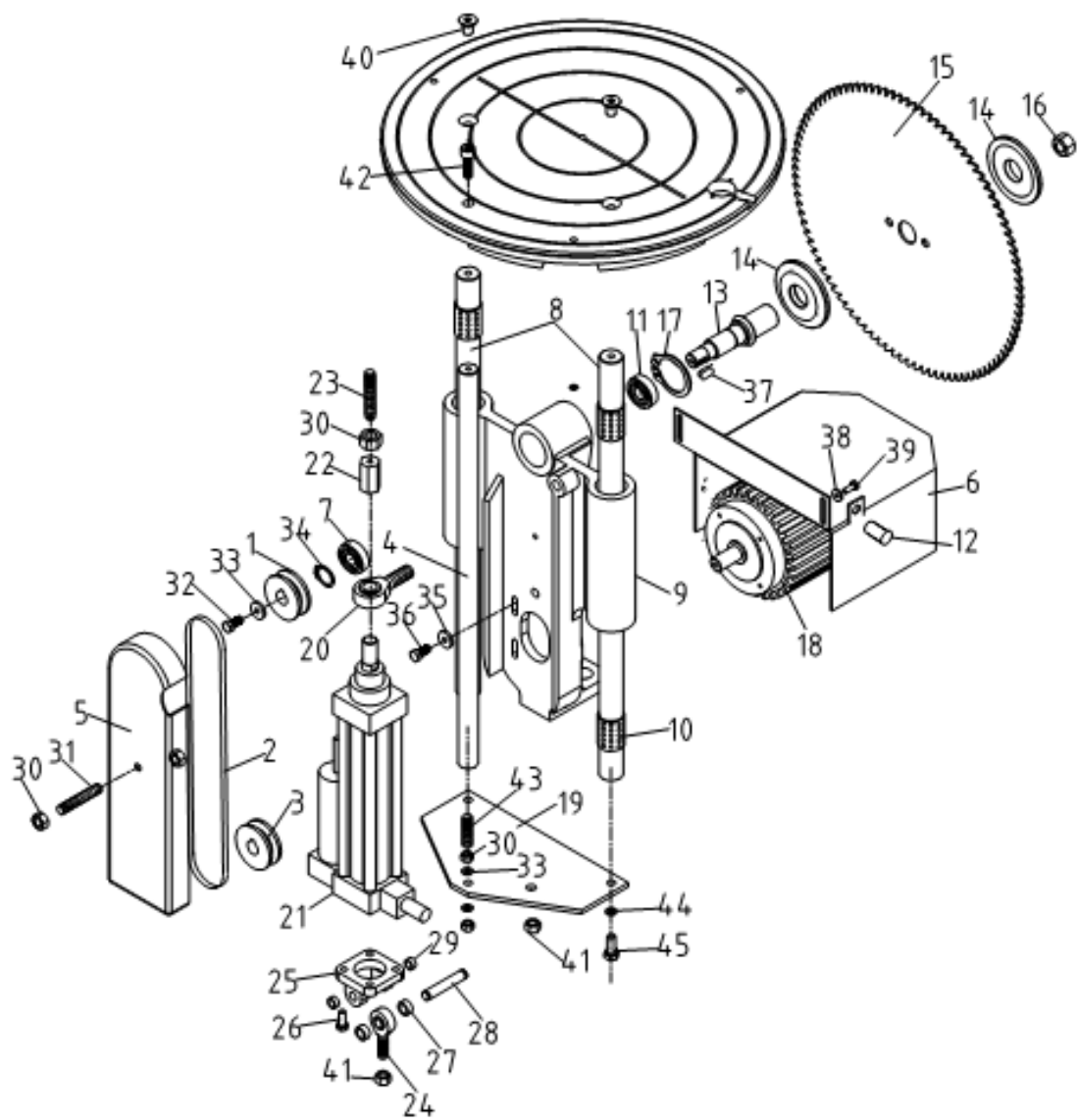
6. Детальный вид и перечень деталей



№	№ чертежа	Наименование	Спецификация	Кол-во
1	QCS400-001	Органическое стекло		1
2	QCS400-002	Уплотнительная лента		1
3	QCS400-003	Ограждение		1
4	JB/T7275.1	Ручка	A180	1
5		Микровыключатель		1
6	QCS400-054	Зажимной винт		1
7	QCS400-044	Тяга		1
8	QCS400-038	Блок		1
9	QCS400-043	Сегмент защелки		1
10	QCS400-011	Рабочий стол		1
11	GB/T6170	Гайка	M8	10
12	QCS400-045	Пневмопружина		2
13	QCS400-009	Запорный цилиндр		2
14	QCS400-008	Седло		2
15		Регулировочная рукоятка	M10X60	2
16		Регулировочная рукоятка	M10X40	2
17	QCS400-030	Пылезащитный колпак		1
18	QCS400-036	Штифт		2
19		Регулировочная рукоятка	M8X50	2
20	QCS400-034	Опора		1
21	QCS400-035	Регулировочная пластина		1
22	QCS400-031	Шплинт		2
23	QCS400-032	Эксцентриковая втулка		1
24	GB/T276	Подшипник	6203-2Z	3
25	QCS400-053	Угловая шкала		1
26	QCS400-048	Стопорный винт		3
27		Указатель		1
28	QCS400-010	Прокладка		2
29	QCS400-040	Втулка подшипника		2
30	QCS400-004	Штифт		1
31		Дроссельный клапан		2
32		Кнопка пуска		1
33		Уплотнительная лента		1
34	QCS400-049	Пульт управления		1
35		Выключатель питания		1
36	QCS400-051	Дверца электрошкафа		1
37	GB/T70.1	Винт	M8X12	9

38	JB/T7274.2	Рукоятка	B-M6X25	2
39		Кнопка		1
40		Переключатель опций		1
41	HY8314.22	Кнопка сцепления	M6X18	1
42	QCS400-005	Полотно дверцы		1
43	QCS400-052	Опора		4
44	QCS400-012	Корпус		1
45		Емкость для воды		1
46		Опора для емкости		1
47		Кнопка		1
48		Нажимная кнопка		1
49	GB/T95	Шайба	8	5
50	GB/T879.1	Пружинный штифт	2X10	2
51	QCS400-037	Штифт		2
52	GB/T77	Зажимной винт	M8X50	5
53	GB/T5287	Большая шайба	10	2
54	GB/T95	Шайба	16	3
55	GB/T95	Шайба	10	6
56	GB/T70.1	Винт	M10X40	3
57	GB/T70.1	Винт	M4X30	1
58	GB/T70.1	Винт	M5X35	2
59		Стальной шарик	8	1
60	QCS400-041	Нажимная пружина		1
61	QCS400-042	Нажимная пружина		1
62	GB/T6170	Гайка	M10	1
63	GB/T77	Зажимной винт	M10X20	1
64	GB/T6170	Гайка	M12X1	3
65	GB/T5873	Болт	M8X40	2
66	GB/T5873	Болт	M8X25	2
67	GB/T70.1	Винт	M6X16	2
68	GB/T70.1	Винт	M4X12	2
69	GB/T70.1	Винт	M5X10	6
70	GB/T6170	Гайка	M6	5
71	GB/T70.1	Винт	M6X40	2
72	QCS400-039	Защелка		2
73		Магнит	φ18	1
74	QCS400-006	Опора магнита		1
75	GB/T70.1	Винт	M8X16	6

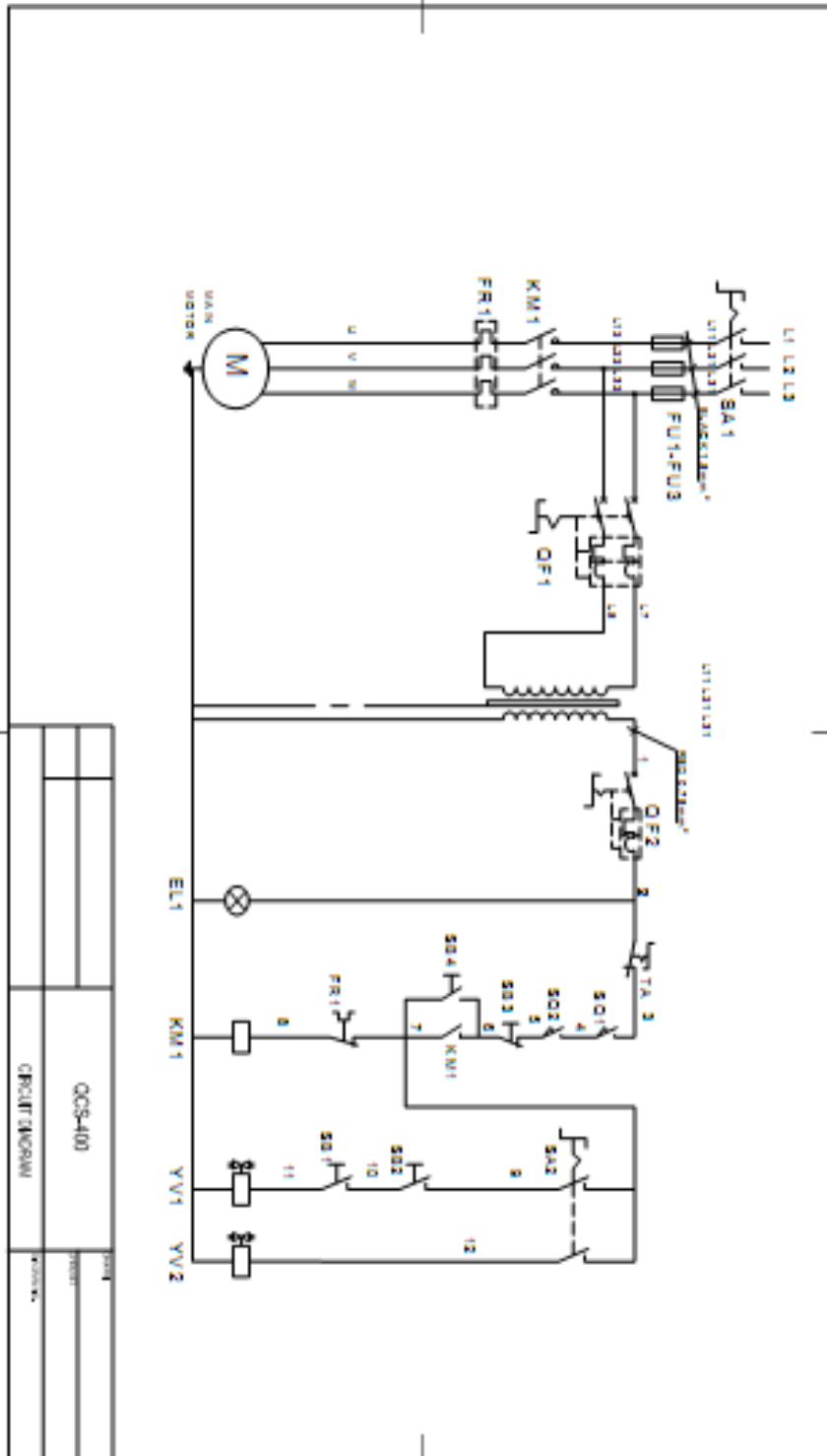
76	GB/T70.1	Винт	M5X60	4
77	GB/T95	Шайба	6	3
78	QCS400-007	Окно		1
79	GB/T70.2	Шестигранный винт	M5X16	2
80	QCS400-055	Крюк		1
81		Воздушный пистолет		1



№	№ чертежа	Наименование	Спецификация	Кол-во
1	QCS400-015	Шкив		1
2		Ремень	Y763X10	1
3	QCS400-024	Шкив		1
4	QCS400-022	Передаточный вал		1
5	QCS400-023	Ограждение ремня		1
6	QCS400-019	Ограждение двигателя		1
7	GB/T276	Подшипник	6204-2Z	1
8	QCS400-033	Передаточный вал		2
9	QCS400-018	Стойка		1
10		Подшипник линейного перемещения	LBP304050	4
11	GB/T276	Подшипник	6205-2Z	1
12		Форсунка охлаждения		1
13	QCS400-016	Вал		1
14	QCS400-014	Прокладка		1
15		Пильный диск		1
16	QCS400-017	Гайка		1
17	GB/T893.1	Внутреннее стопорное кольцо	52	1
18		Двигатель		1
19	QCS400-029	Соединительная пластина		1
20	GB/T9161	Шарнирная опора	SA17E	1
21		Подъемный цилиндр		1
22	QCS400-020	Стопорная гайка		1
23	GB/T77	Зажимной винт	M8X50	1
24	GB/T9161	Шарнирная опора	SA12E	1
25	QCS400-026	Опора		1
26	GB/T70.1	Гайка	M8X20	4
27	QCS400-027	Распорная втулка		2
28	QCS400-025	Малый вал		1
29	QCS400-028	Распорная втулка		2
30	GB/T6170	Гайка	M8	3
31	GB/T77	Зажимной винт	M8X65	1
32	GB/T5783	Болт	M8X30	1
33	GB/T95	Шайба	8	3
34	GB/T894.1	Стопорное кольцо для вала	25	1
35	GB/T95	Шайба	6	4
36	GB/T5783	Болт	M6X20	4
37	GB/T1096	Шпонка	6X20	1

38	GB/T95	Шайба	4	2
39	GB/T70.1	Винт	M4X10	2
40	GB/T70.3	Шестигранный винт	M10X40	2
41	GB/T6170	Гайка	M12	2
42	GB/T70.1	Винт	M8X40	1
43	GB/T77	Зажимной винт	M8X40	1
44	GB/T95	Шайба	10	2
45	GB/T5783	Болт	M10X25	2

7. Электрическая схема



Примечание: Данная инструкция предназначена только для ознакомления. Благодаря постоянному совершенствованию станка, могут быть внесены изменения в любое время без уведомления.